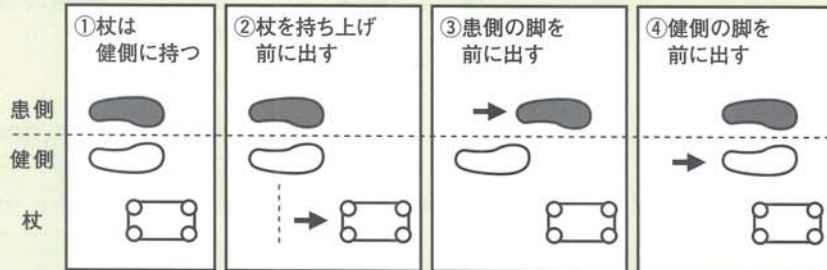


歩行補助つえ サービスコード(171010)

4点杖を使った歩き方

4点杖は、1本杖では歩行が不安定な方におすすめの杖です。
基本的には、杖は健側の手に持って使用します。

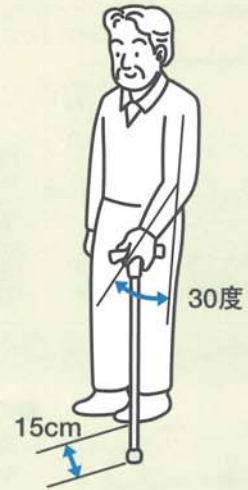


※上図は一般的な使用方法(3動作歩行)を説明しています。
※ご使用される方の身体状況により、杖の正しい使用方法は異なります。

通常は右図のように、杖の脚から中心までが短いほうが脚(身体)側になるようにつきます。



杖の長さの決め方



軽く肘を曲げた状態で握れる高さが一般的には力が入りやすいとされています。上図のように、足先より15cmほど外側に杖先を置いて肘を約30度ほど曲げた高さが、グリップ高さの目安です。

ニュー4ポイントステッキ NEW フジホーム 非課税

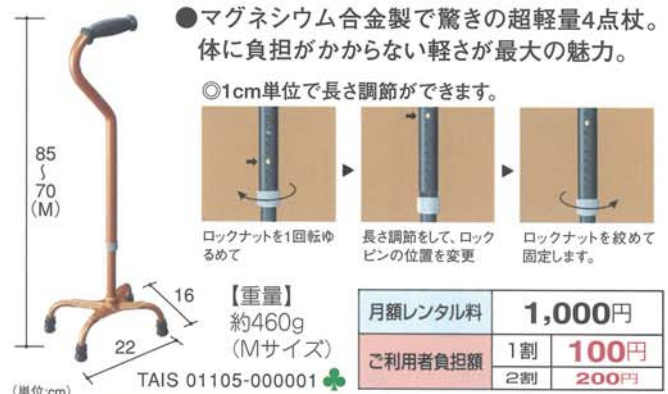


●4つの支点が角度に合わせて約10度まで動き、スロープや階段などすべりやすいところの路面をしっかりと捕らえます。また従来の多点杖よりもコンパクトで軽量ですので、力の弱い方でも安心してご使用いただけます。

【重量】670g
TAIS 00121-000005

月額レンタル料	1,000円
ご利用者負担額	1割 100円 2割 200円

テトラ・ケイン NEW 田辺プレス 非課税



●マグネシウム合金製で驚きの超軽量4点杖。体に負担がかからない軽さが最大の魅力。

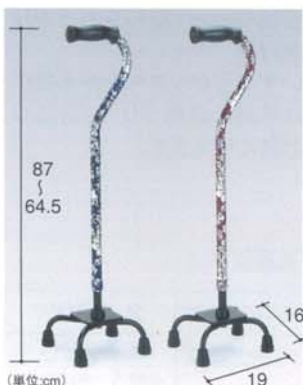
◎1cm単位で長さ調節ができます。



【重量】約460g (Mサイズ)

月額レンタル料	1,000円
ご利用者負担額	1割 100円 2割 200円

軽量四点杖 マキライフテック 非課税

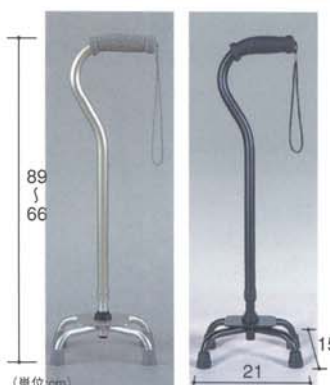


●おしゃれな花柄で、しかも軽量で扱いやすい四点杖です。

【材質】アルミ・プラスチックグリップ
【重量】600g
【カラー】青花柄・赤花柄
TAIS 00690-000036

月額レンタル料	1,000円
ご利用者負担額	1割 100円 2割 200円

軽量四点杖 ひまわり 非課税



●スタンダードな軽量タイプ四点杖です。

【材質】アルミ
【重量】565g
【耐荷重】100kg
【カラー】シルバー・ブラック

(S) JAN 4522323080003
TAIS 00320-000006
(B) JAN 4522323080058
TAIS 00320-000006

月額レンタル料	1,000円
ご利用者負担額	1割 100円 2割 200円

四点杖

テックポレーション 非課税

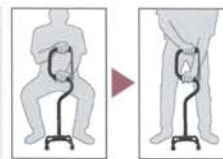


- スタンダードな四点杖です。
 - 右手用・左手用が簡単に切り替えてできます。
- 【サイズ】
(全長)73~96cm※2.5cmピッチ/10段階
【材質】アルミ
【重量】(ラージベース)約1kg
(スモールベース)約800g
(ラージベース)TAIS 00887-000015
(スモールベース)TAIS 00887-000016

月額レンタル料	1,000円	
ご利用者負担額	1割	100円
	2割	200円

5らくらく四点杖

幸和製作所 非課税



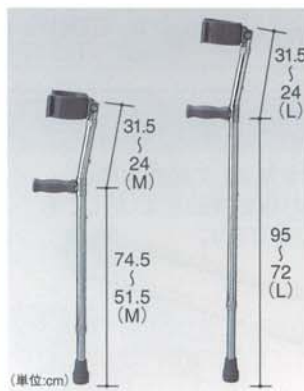
- 2段グリップで立ち座りをサポートします。

【サイズ】(全長)77.5~93cm
【材質】アルミ・プラスチックグリップ
【重量】815g
TAIS 00030-000030

月額レンタル料	1,000円	
ご利用者負担額	1割	100円
	2割	200円

ロフトスタンドクラッチ

テックポレーション 非課税



- 腕部でしっかり固定します。
- 【サイズ】
(全長)L:96~126.5cm
M:75.5~106cm
【材質】アルミ・プラスチックグリップ
【重量】M:800g/L:860g
(L)TAIS 00887-000053
(M)TAIS 00887-000052

月額レンタル料	1,000円	
ご利用者負担額	1割	100円
	2割	200円

エルゴグリップクラッチ

プロト・ワン 非課税



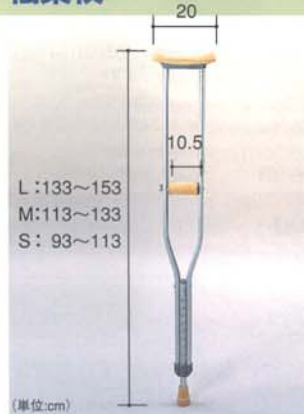
- 軽くて丈夫なドイツ製。
- 美しさと機能を備えたクラッチです。

【サイズ】
(全長)80.8~103.2cm
【材質】アルミ・プラスチックグリップ
【重量】620g
TAIS 00261-000047

月額レンタル料	1,000円	
ご利用者負担額	1割	100円
	2割	200円

松葉杖

テックポレーション 非課税

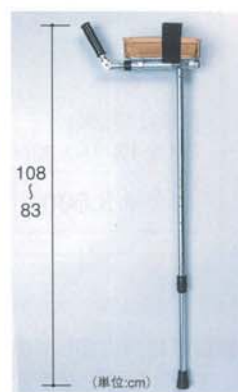


- アルミ製で軽量。
- 【適応身長目安】
L:約173~193cm
M:約153~173cm
S:約133~153cm
【重量】S:750g/M:800g/L:850g
(L)TAIS 00887-000048
(M)TAIS 00887-000047
(S)TAIS 00887-000046

月額レンタル料	1,000円	
ご利用者負担額	1割	100円
	2割	200円

プラットホームクラッチ

日進医療器 非課税



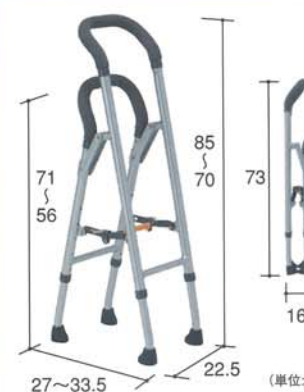
- リウマチなどの関節炎を患っている方に。全長、前腕部の長さ調節及び手関節の角度調節機能あり。

【ピッチ】2.5cm
【材質】アルミ
【重量】920g
TAIS 00175-000259

月額レンタル料	1,000円	
ご利用者負担額	1割	100円
	2割	200円

コンパクトサイドケイン NEW

幸和製作所 非課税



- 重量は驚きの1.3kg。
 - ベッド、トイレからの立ち上がり補助に。
- 折りたたんで自立。立てかける必要がありません。

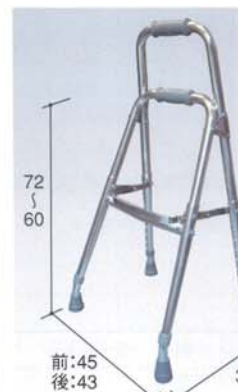


【重量】1.3kg
TAIS 00030-000151

月額レンタル料	1,000円	
ご利用者負担額	1割	100円
	2割	200円

バランスウォーカー

テックポレーション 非課税



- 四点杖よりも設置面が広くて安定します。



【重量】1.6kg
TAIS 00887-000014

月額レンタル料	1,000円	
ご利用者負担額	1割	100円
	2割	200円