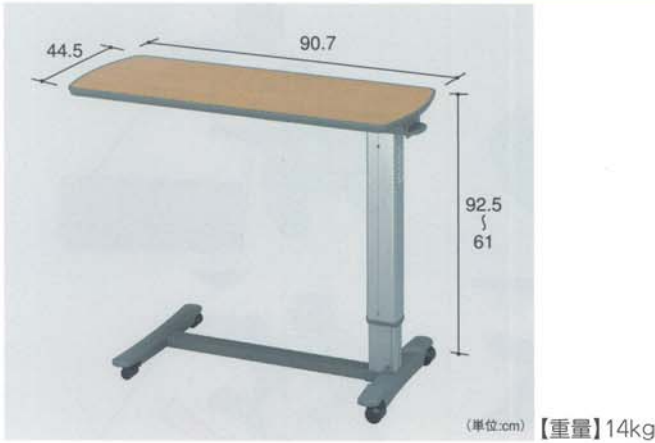


特殊寝台付属品

サービスコード(171004) 特殊寝台付属品

ベッドサイドテーブル

パラマウントベッド

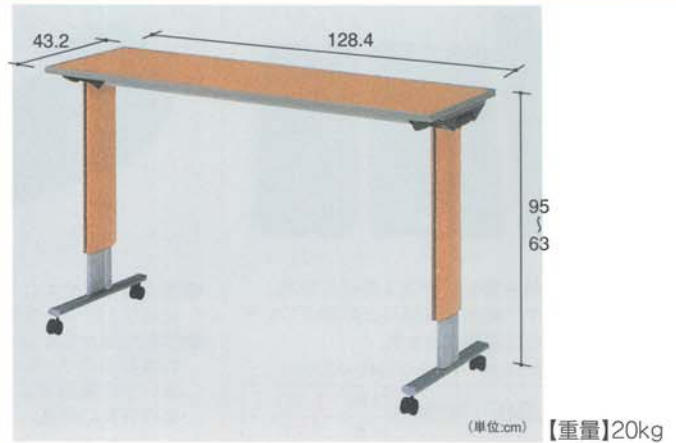


KF-1950 TAIS 00170-000717

月額レンタル料	2,000円	ご利用者負担額	1割	200円
			2割	400円

オーバーベッドテーブル

パラマウントベッド

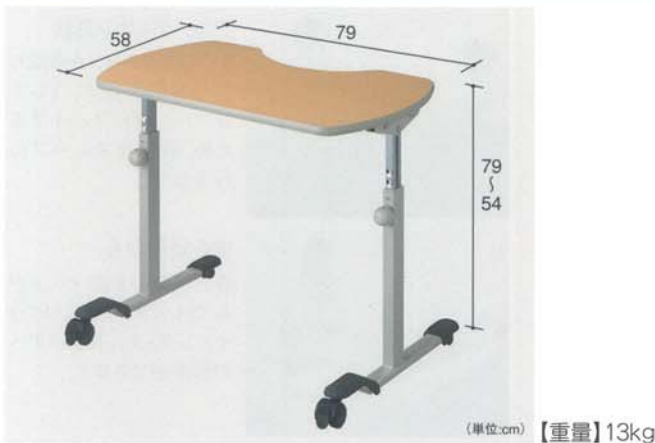


KF-832LB TAIS 00170-000323

月額レンタル料	3,000円	ご利用者負担額	1割	300円
			2割	600円

リハビリテーブル

パラマウントベッド

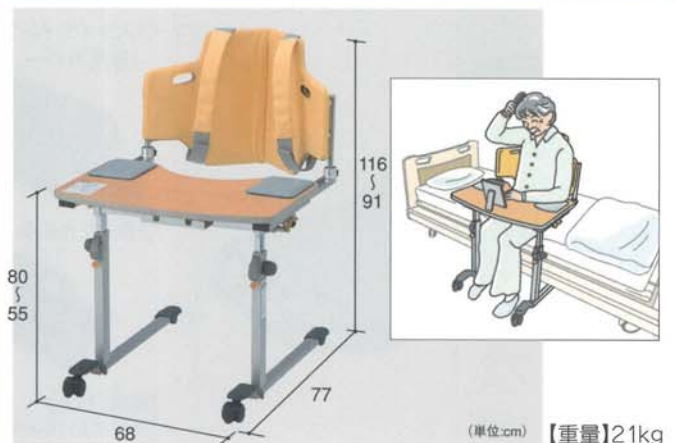


KF-840 TAIS 00170-000489 ♣

月額レンタル料	4,000円	ご利用者負担額	1割	400円
			2割	800円

端座位保持テーブル Sittan (しつたん) NEW

パラマウントベッド

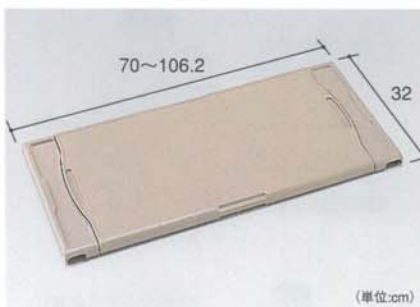


KF-890 TAIS 00170-000574 ♣

月額レンタル料	7,000円	ご利用者負担額	1割	700円
			2割	1,400円

アジャストテーブル

パラマウントベッド



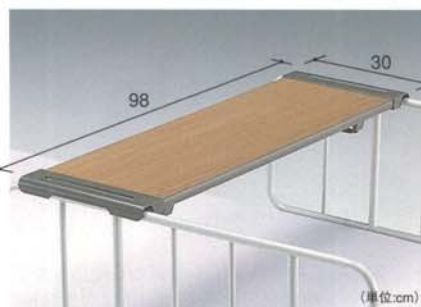
- アジャストテーブル
- 幅の調整可能

KQ-090 TAIS 00170-000188

月額レンタル料	500円	ご利用者負担額	1割	50円
			2割	100円

オーバーテーブル

シーホネンス



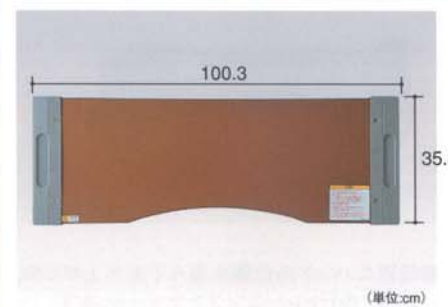
- サイドレールK-121またはK-120と組合わせて使用します。

K-135 TAIS 00167-000013

月額レンタル料	500円	ご利用者負担額	1割	50円
			2割	100円

オーバーテーブル NEW

ブラッツ



- 胸元部分をカットした使いやすいラウンドタイプ。

PGT-400LM TAIS 00631-000121

月額レンタル料	500円	ご利用者負担額	1割	50円
			2割	100円

● 特殊寝台付属品 サービスコード(171004)

イージーグライド (移乗用補助具) パラマウントベッド



- 強度と柔軟性を備えた特殊な素材を使用。
- 表面は滑らかで裏面には滑り止め帯がついているので安全に移乗できます。

[L](長)75×(幅)33cm TAIS 00442-000003

月額レンタル料	1,500円	ご利用者負担額	1割 150円
			2割 300円

[M](長)60×(幅)33cm TAIS 00442-000015

[S](長)60×(幅)25cm TAIS 00442-000014

月額レンタル料	1,000円	ご利用者負担額	1割 100円
			2割 200円

イージーモーション(スライディングボード) モルテン



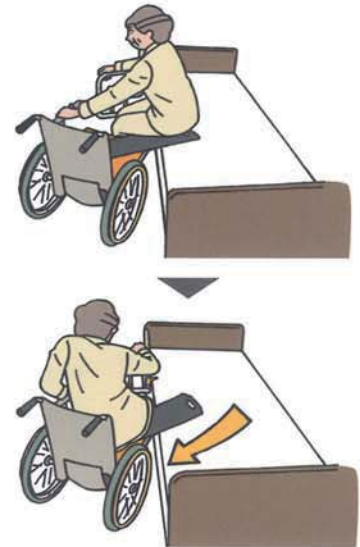
- 表面は滑りやすく、裏面は滑り止めシートを加工。
- 設置面積が広く、かための素材なので、ベッドと車いすの間隔が広い場合の移乗に最適。

【サイズ】(幅)38×(長)78×(厚)0.5cm

MEMV TAIS 00054-000032

月額レンタル料	1,000円	ご利用者負担額	1割 100円
			2割 200円

★移乗ボードの使用例



フレックスボード NEW

ラックヘルスケア



◎スライディングシート (専用カバー)



◎折りたためる



【重量】1.6kg
【サイズ】110×50cm



アコーディオン形状
6つのセクションから成り立つ特殊形状で、フレキシブルに体にフィットするため、移乗をスムーズに行えます。



寝た状態から
寝た状態のまま、ベッドからストレッチャーや、リクライニング・チルト車いすへの移乗ができます。

TAIS 00245-000151

月額レンタル料	3,500円	ご利用者負担額	1割 350円
			2割 700円

リコ ハンディベルト シーホネス



- 最適なハンドル位置を選んで立ち上がりや、移乗、歩行トレーニングをサポートします。

S: 60~100cm TAIS 00167-000159

M: 75~120cm TAIS 00167-000158

L: 90~140cm TAIS 00167-000171

月額レンタル料	1,000円	ご利用者負担額	1割 100円
			2割 200円

フレキシベルト パラマウントベッド



- 縦横に複数あるハンドルを握って使用します。
- クッション性のある幅広のベルトはウエストへの食い込みを抑え、しっかりとささえることができます。

S: 60~100cm TAIS 00170-000572

M: 70~120cm TAIS 00170-000573

L: 100~160cm TAIS 00170-000574

月額レンタル料	1,000円	ご利用者負担額	1割 100円
			2割 200円

★介助ベルトの使い方

移乗介助時の支えとして使用。



介助する方も装着し、ご本人がしっかりとつかまれるようにします。



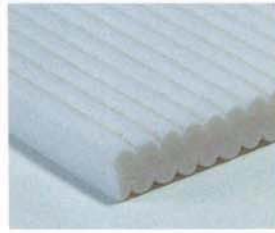
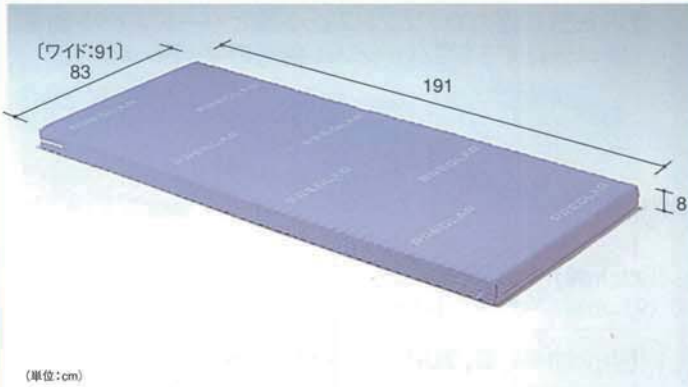
プレグラーマットレス

やわらかめ

ふつう

かため

バラマウントベッド



●伸びながら曲がる、キューマラインボトム専用マットレス。

KE-553Q(83cm幅) TAIS 00170-000142
KE-551Q(91cm幅) TAIS 00170-000159

月額レンタル料	3,000円	ご利用者負担額	1割	300円
			2割	600円

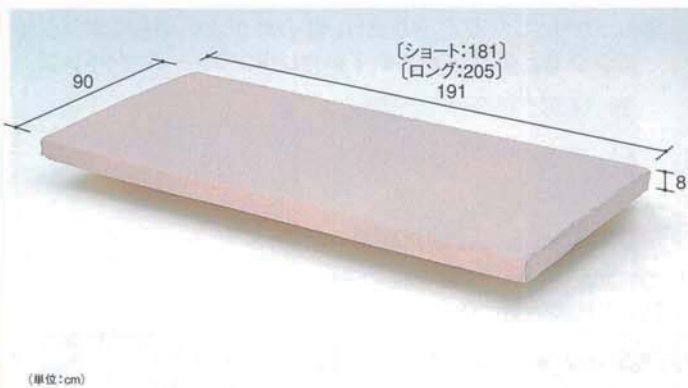
ダブルウェーブマットレス

やわらかめ

ふつう

かため

シーホネス



●やや硬めの標準型マットレス。

MB-2500L TAIS 00167-000002

月額レンタル料	3,000円	ご利用者負担額	1割	300円
			2割	600円

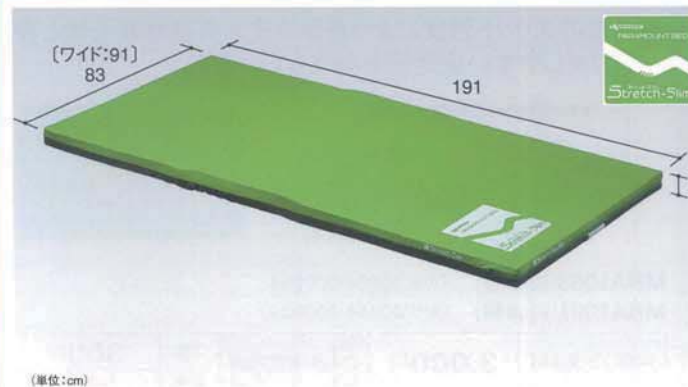
ストレッチスリム

やわらかめ

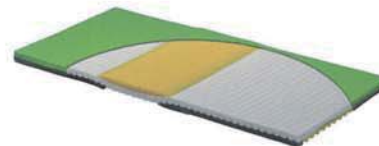
ふつう

かため

バラマウントベッド



●動きやすさと快適なクッション性を両立する厚さ7cmの薄型・軽量マットレス。



KE-773SQ(83cm幅) TAIS 00170-000742
KE-771SQ(91cm幅) TAIS 00170-000740

月額レンタル料	2,000円	ご利用者負担額	1割	200円
			2割	400円

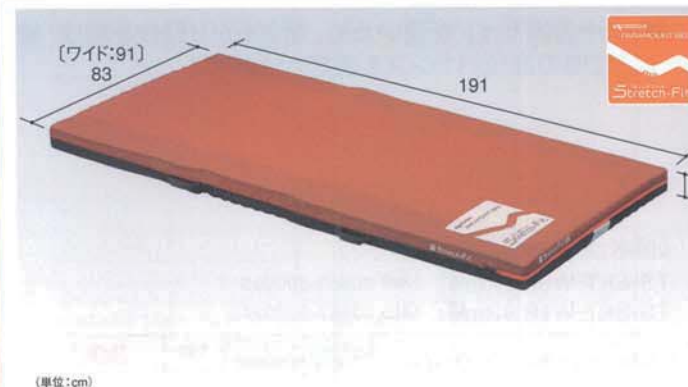
ストレッチフィット NEW

やわらかめ

ふつう

かため

バラマウントベッド



●マットレスが伸びて身体のずれを軽減するストレッチシステムに、優れた体圧分散性をプラス。



KE-783SQ(83cm幅) TAIS 00170-000732
KE-781SQ(91cm幅) TAIS 00170-000730

月額レンタル料	3,000円	ご利用者負担額	1割	300円
			2割	600円

● 特殊寝台付属品 サービスコード(T171004)

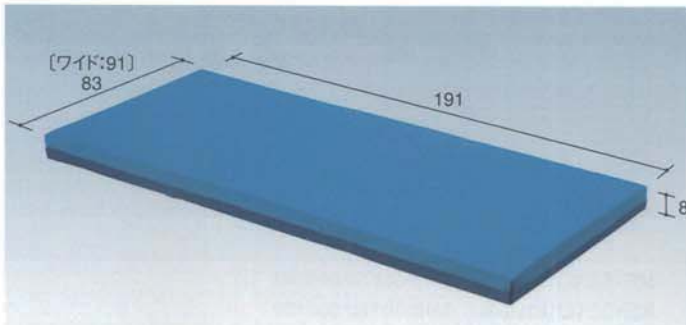
Tフィットマットレス ソフト&ハード

やわらかめ

ふつう

かため

豊通オールライフ



(単位:cm)

- 通気性に優れた、ソフトフィット面とハードフィット面を使い分けできるリバーシブル構造のマットレス。



(83cm幅) TAIS 01148-000001
(91cm幅) TAIS 01148-000003

月額レンタル料	2,000円	ご利用者負担額	1割	200円
			2割	400円

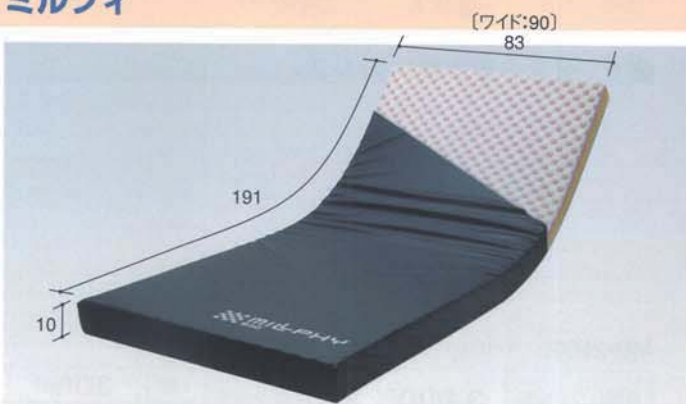
ミルフィ

やわらかめ

ふつう

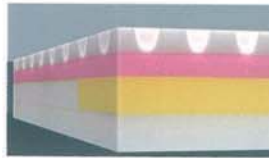
かため

ケーブ



(単位:cm)

- しっかりとした安定感があり、寝心地がよく、さらにポジショニングなどのケアがしやすいウレタンフォームマットレス。



CR-362(83cm幅) TAIS 00206-000075
CR-363(90cm幅) TAIS 00206-000075

月額レンタル料	3,000円	ご利用者負担額	1割	300円
			2割	600円

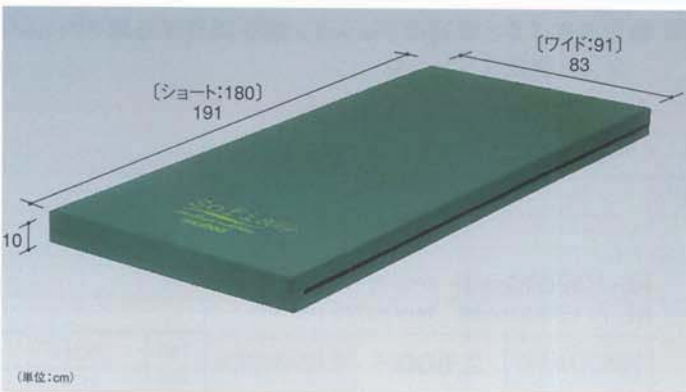
ソフィア

やわらかめ

ふつう

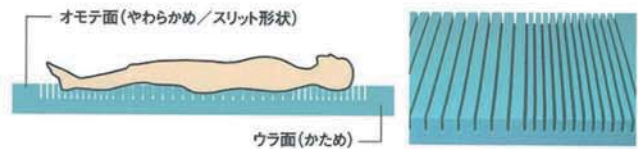
かため

モルテン



(単位:cm)

- 独自のスリット形状により身体を支え快適な寝心地と寝返りがしやすい安定感を両立しています。



MHA1083(83cm幅) TAIS 00054-000034
MHA1091(91cm幅) TAIS 00054-000034

月額レンタル料	3,000円	ご利用者負担額	1割	300円
			2割	600円

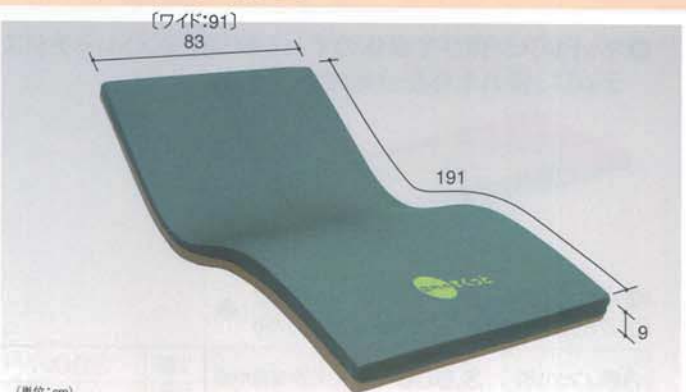
アルファプラ すくっと

やわらかめ

ふつう

かため

タイカ



(単位:cm)

- マットの両サイドが硬いため、起き上がり動作を助け、端座位時の座位バランスを安定させます。

【撥水・防水カバータイプ】

TS-SKT-W3R(83cm幅) TAIS 00563-000026
TS-SKT-W1R(91cm幅) TAIS 00563-000024

月額レンタル料	3,000円	ご利用者負担額	1割	300円
			2割	600円

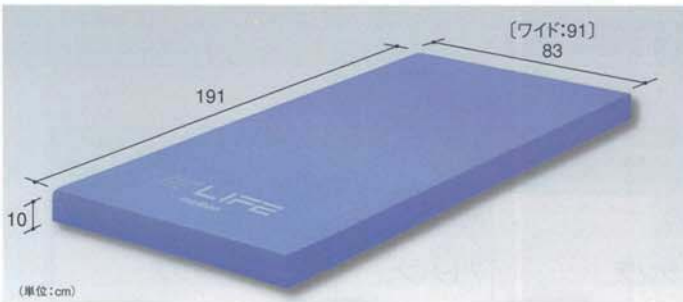
かたさ調節付きベースマット——ライフ NEW

やわらかめ

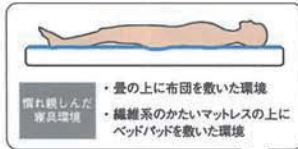
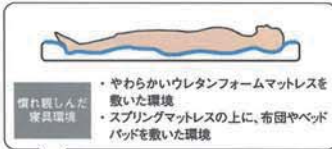
ふつう

かため

モルテン



(単位:cm)



やわらかい ← 無段階のかたさ調整 → かたい

足元側のダイヤルで簡単に調整できます



自立への「かたさ」

マットレスや布団の「かたさ」は自立支援のためにとっても重要です。

自立支援を目的にマットレスを選定する場合、利用者様の身体状況(ADL)に応じた寝返りや起きあがりのしやすさが求められます。しかし寝返りや起きあがりのしやすさは個人の感覚によるところが大きいいためマットレスの選定が難しかったのではないのでしょうか？

【ライフ】は無段階で「かたさ」が変えられるため、さまざまな利用者様のご要望に応じ、自立をサポートします。

親しみの「かたさ」

慣れ親しんだマットレスや布団の「かたさ」は利用者様の寝具環境にとっても重要です。

利用者様には慣れ親しんだマットレスや布団のかたさがあります。かたさの異なるマットレスを提供された場合、違和感や不快感をもたられることはないのでしょうか？

【ライフ】は無段階で「かたさ」が変えられるため、利用者様それぞれのご要望に応じた寝具環境(好みのかたさ)を提供することができます。

【防水・清拭タイプ】

MLF83LBL(83cm幅) TAIS 00054-000161

MLF91LBL(91cm幅) TAIS 00054-000161

月額レンタル料	2,500円	ご利用者負担額	1割	250円
			2割	500円

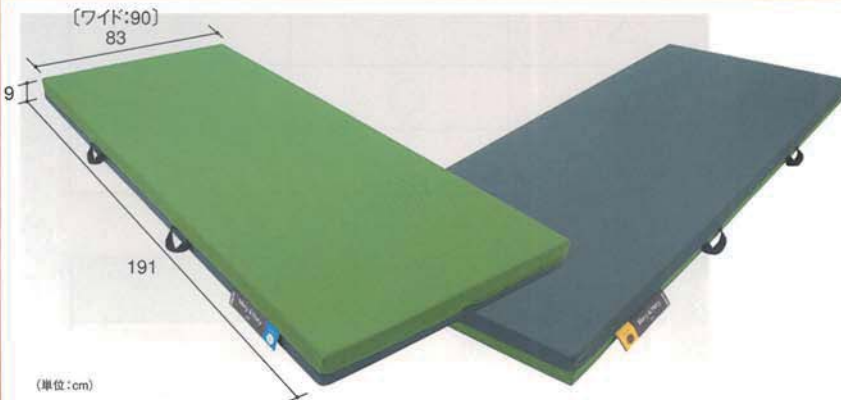
メリー&ハリー NEW

やわらかめ

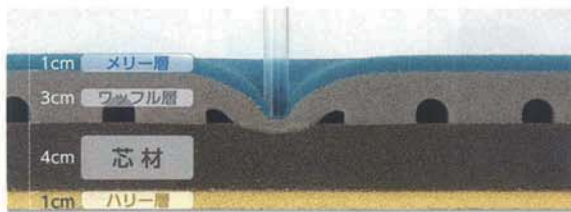
ふつう

かため

ケーブ



(単位:cm)



●ソフト面とハード面が選べる寝心地を追求したマットレスです。

●通気性の高いウレタンフォームにより、風通しがよく、高温多湿な季節も快適。

【吸湿速乾・制菌・消臭カバー】

CR-680(83cm幅) TAIS 00206-000079

CR-681(90cm幅) TAIS 00206-000079

月額レンタル料	3,000円	ご利用者負担額	1割	300円
			2割	600円

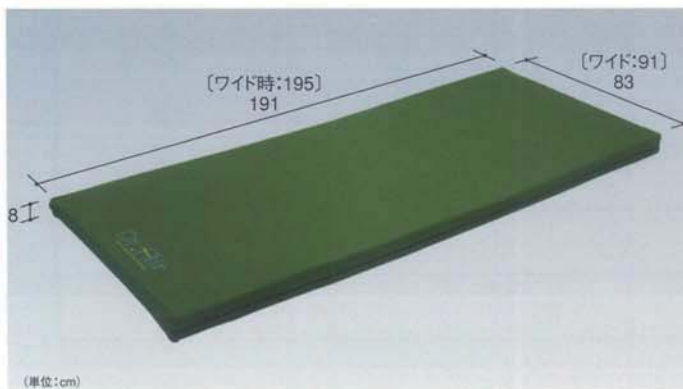
グリーンフィットマットレス

やわらかめ

ふつう

かため

グローバル産業



(単位:cm)

●超通気立体新素材三層構造で蒸れない。清潔、軽量と寝心地にこだわった体圧分散式リバーシブルマットレス。



DAGF-83(83cm幅) TAIS 00775-000008

DAGF-91(91cm幅) TAIS 00775-000009

月額レンタル料	3,000円	ご利用者負担額	1割	300円
			2割	600円